

FICHA TÉCNICA



Unificación de códigos 1591 y 4599



CÓDIGO

1591

OEM: 22627518
SIN BIRLO

POSICIÓN	MARCA	VEHÍCULO	MOTOR	AÑO
SOPORTE DE MOTOR FRONTAL	CHEVROLET	MALIBU	L4	2004 - 2007
			V6	2004 - 2007
			V6	2006 - 2007
	PONTIAC	G6	L4	2006 - 2007
			V6	2005 - 2007
			V6	2006 - 2007
	SATURN	AURA	V6	2007 - 2008

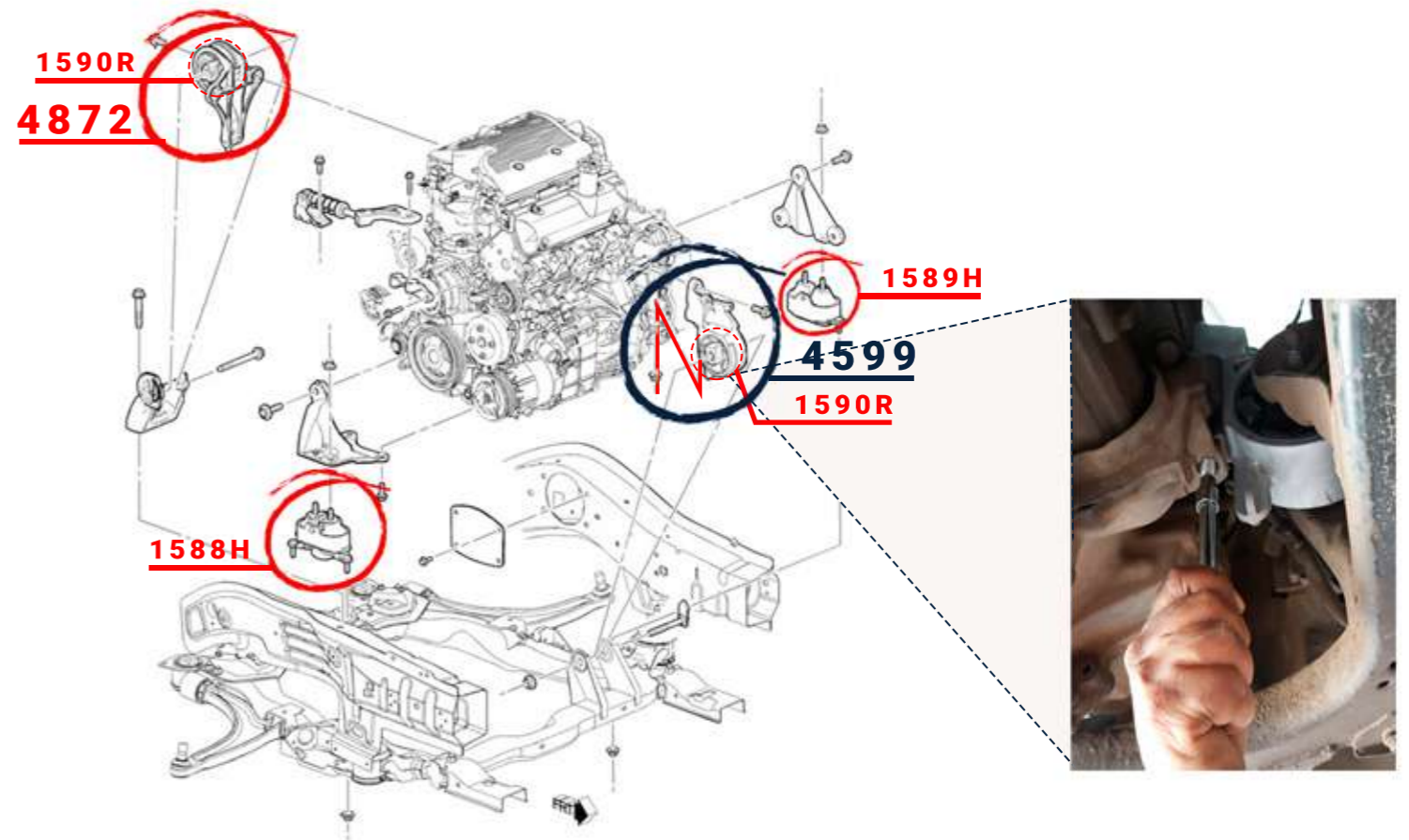
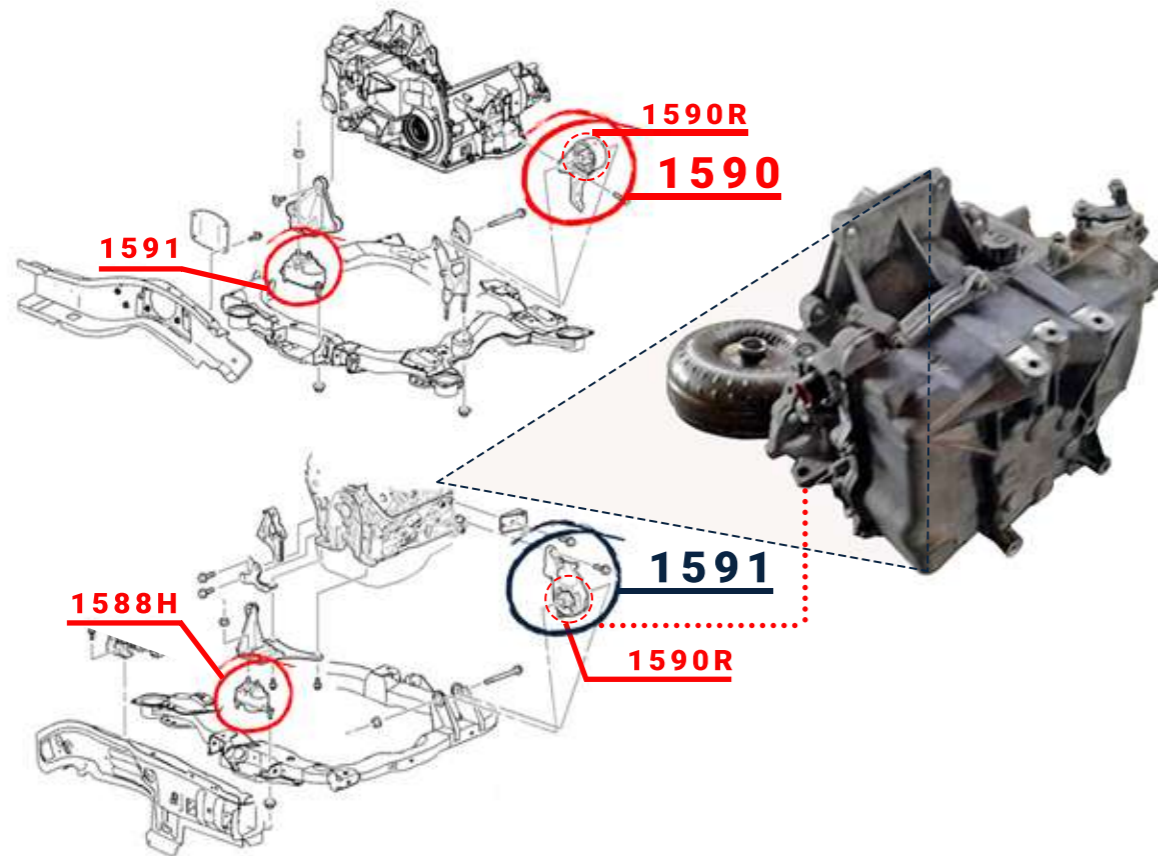


CÓDIGO

4599

OEM: 25955046
CON BIRLO

POSICIÓN	MARCA	VEHÍCULO	MOTOR	AÑO	SPEC.
SOPORTE DE MOTOR FRONTAL	CHEVROLET	MALIBU	L4	2008	HIBRIDO
			L4	2008 - 2010	
			L4	2008 - 2010	
	PONTIAC	G6	V6	2008 - 2010	
			V6	2008 - 2010	
			V6	2008 - 2009	
	SATURN	AURA	L4	2007 - 2009	HIBRIDO
			L4	2008 - 2009	
			V6	2007 - 2008	
V6	2007 - 2008				



El soporte de motor 1591 en su diseño original no cuenta con birlo para ensamblar en la transmisión, sin embargo la carcasa de la transmisión es la misma para modelos 2004 - 2010, esto permite que el código 4599, con birlo, se ajuste en el orificio disponible en todas las transmisiones brindando un tercer punto de sujeción para el soporte, Ofreciendo un agarre más firme para el motor.

Los códigos 1591 y 4599 pueden reemplazarse entre sí.

visita www.vazlo.com.mx